

具有快速关断特性的单通道同步整流控制器

概述

WS2260C是一款高性能、高集成度、具有快速关断特性的单通道同步整流控制器。支持CCM, QR和DCM的多模式工作。通过智能的控制MOSFET的开通和关断,可替代反激变换器次级整流的肖特基二极管来实现效率的提高。

WS2260C 内置自供电电路,可从 SW 或 VOUT 分别给 VCC 充电,从而可以使 IC 在输出电压很低时可以正常工作,如在电池充电时低输出电压或输出短路时。WS2260C 支持放在正端时,可以满足正常供电而无需辅助绕组供电。WS2260C 采用稳先微专利的振铃检测电路防止在 DCM 下 Vds 振荡引起的误开通。

WS2260C 提供 SOT23-6 封装。

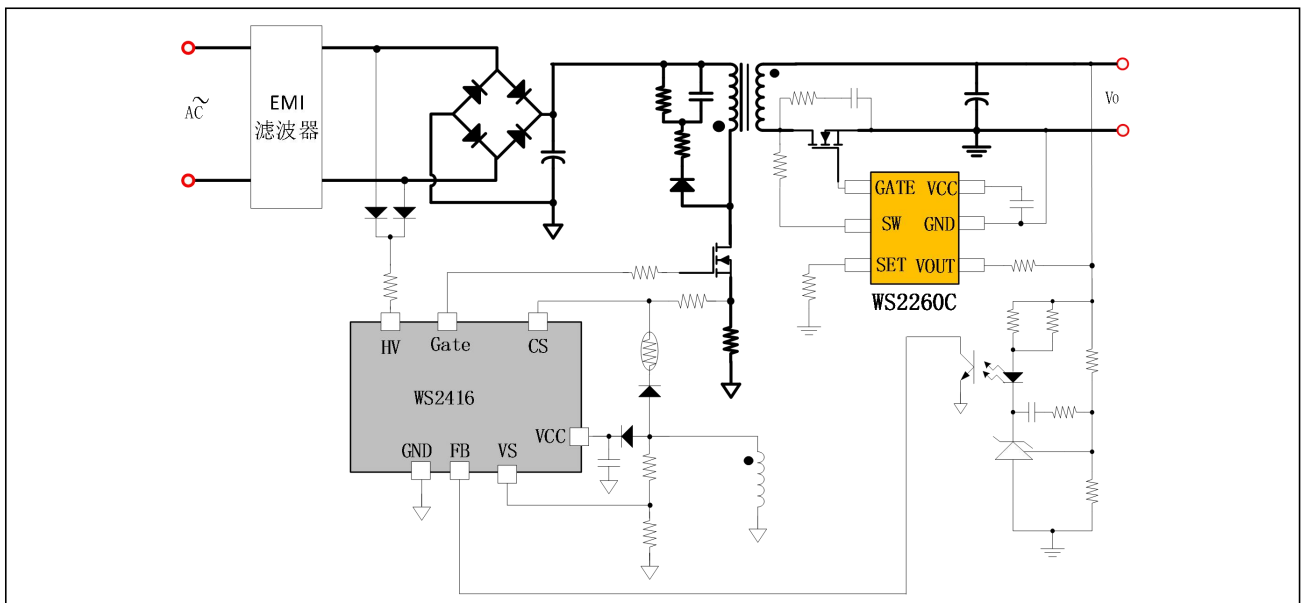
特点

- 支持CCM, QR和DCM多模式工作
- 支持高频有源钳位反激拓扑
- 支持宽输出电压范围,可低至0V
- 支持放置正端整流而无需辅助绕组供电
- 振铃检测技术防止DCM下振铃引起的误开通
- 高的驱动电压可以选择标准的MOS管
- 约30ns的关断和开启延时
- 支持<300KHz的开关频率
- 静态电流低至110uA
- 满足能效6要求
- SOT23-6封装

应用领域

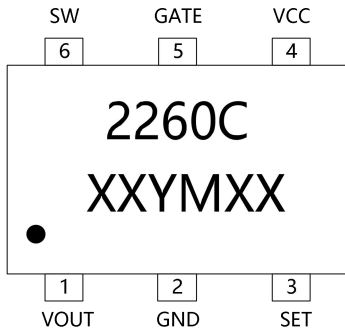
- 手机充电器或快充
- USB PD 适配器
- 其它反激式开关电源或拓扑

典型应用图



引脚定义与器件标识

WS2260C 提供了 6-Pin 的 SOT23-6 封装，顶层如下图所示：



WS2260C: Product Code

XX: 晶圆版本

YM: 年 月

X: 流水号

X: 封装厂代码

订购信息

封装形式	芯片表面标识	采购器件名称
6-Pin SOT23-6,Pb-free	WS2260C	WS2260C

极限参数⁽¹⁾

参数	极限值	单位
VCC,GATE	-0.3~14	V
SW,VOUT	-1~180	V
SET	-0.3~6.5	V
最大承受功耗 ⁽²⁾ (Ta=25℃)	0.56	W
最大结温	150	℃
焊锡温度 (焊锡, 10 秒)	260	℃
存储温度	-55~150	℃
θ_{JA}	220	℃/W
θ_{JC}	110	℃/W

注1: 最大极限值是指超出该工作范围，芯片有可能损坏。

注2: 最大承受功耗是由最大结温 $T_{J(MAX)}$ ，环境热阻 θ_{JA} 和环境温度 T_A 三部分组成。最大功耗是由 $P_{D(MAX)}=(T_{J(MAX)}$

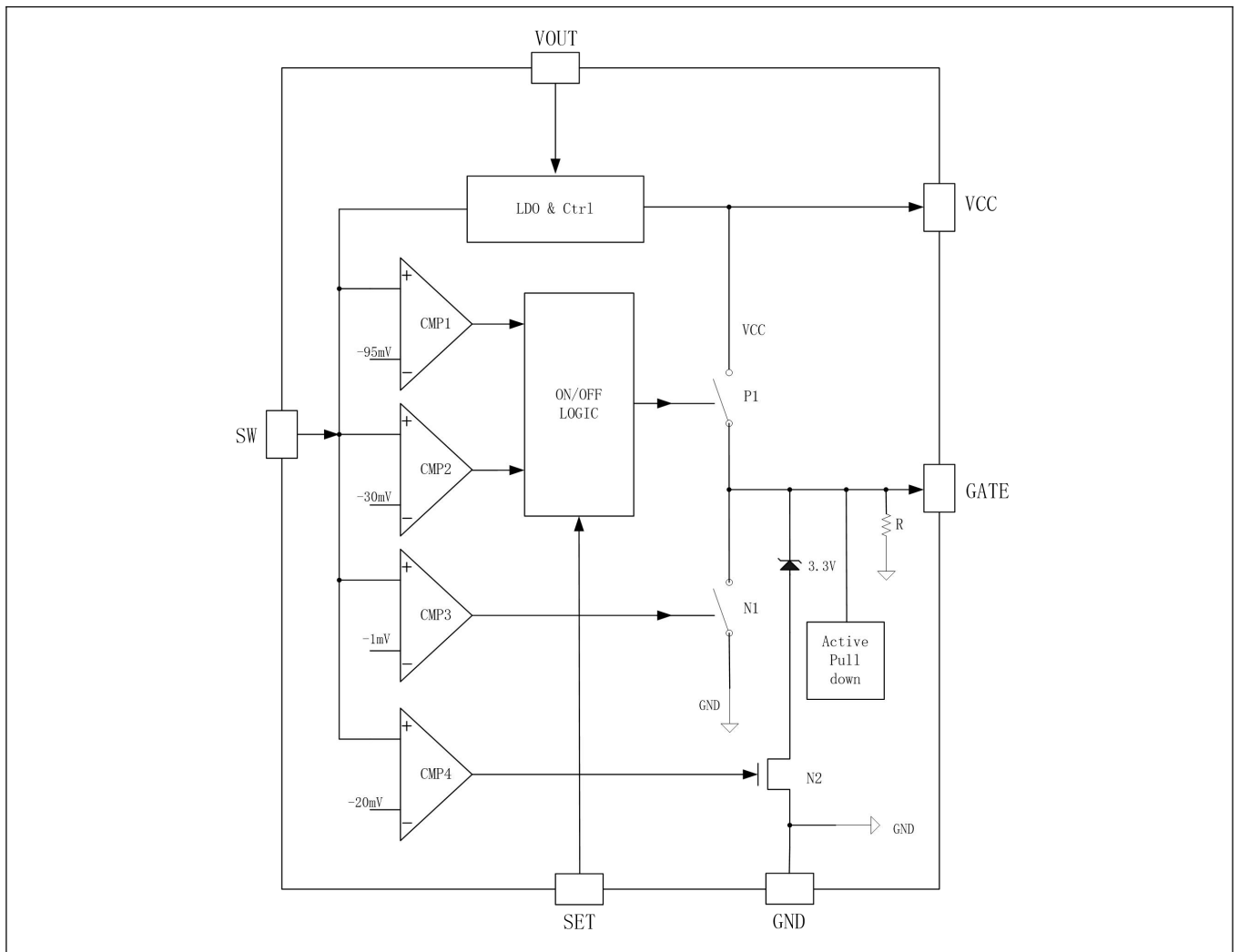
$T_A)/\theta_{JA}$ 计算得来。超过最大允许的功率损耗会导致芯片温度过高，进入热关闭状态。内部热关闭电路保护芯片免受永久性损坏。

推荐工作范围⁽³⁾

参数	值	单位
SW,VOUT	-1~150	V
T_j	125	℃

注3: 芯片不保证在其工作条件之外正常工作。

电路内部结构框图



封装引脚功能说明

引脚号	引脚名	功能说明
1	VOUT	内部高压 LDO 输入
2	GND	地，也被用作检测 MOS 源极的参考地
3	SET	振铃检测设置参考，避免 DCM 和 QR 模式下的振铃误开
4	VCC	芯片供电脚
5	GATE	芯片驱动脚
6	SW	MOS 漏端检测脚

WS2260C 具有快速关断特性的单通道同步整流控制器



电气特性参数 条件: Ta=25°C。(除非特别注明)

参数	符号	条件	最小值	典型值	最大值	单位
供电部分						
开启电压	V _{CC_ON}		4.45	4.65	4.85	V
欠压保护阈值	V _{CC_OFF}			4.2		V
欠压保护迟滞	V _{CC_HYST}			0.45		V
最大充电电流	I _{VCC}	V _{CC} =7V, V _{OUT} =40V		70		mA
		V _{CC} =4V, V _{OUT} =30V		40		
调整电压	V _{CC_REG}	V _{sw} =12V, V _{OUT} =12V	8.33	9.25	10.2	V
		V _{sw} =12V, V _{OUT} =3V	5.55	6.15	6.79	
工作电流	I _{op}	V _{CC} =9V, C _{load} =2.2nF, F _{sw} =10 0kHz		3.3	3.9	mA
		V _{CC} =6V, C _{load} =2.2nF, F _{sw} =10 0kHz		2.3	2.6	
静态电流	I _q	V _{CC} =6V, V _{sw} =0V		110	230	uA
启动电流	I _{SD}	V _{CC} =4.35V			80	uA
同步侦测部分						
开启电压	V _{ON_SR}		-125	-95	-65	mV
上驱动关断阈值	V _{TH_PD}		-48	-30	-21.5	mV
关断电压	V _{OFF_SR}		-10	-1	9	mV
开启延时	T _{D_on}	C _{load} =2.2nF		30	50	ns
关断延时	T _{D_off}	C _{load} =2.2nF		25	45	ns
开启消隐时间	T _{LEB}	C _{load} =2.2nF		1.6		us
关断屏蔽阈值	V _{OFF_ref}		1.5	2	3	V
驱动部分						
驱动低电平	V _{G_Low}	I _{LOAD} =10mA		0.01	0.02	V
驱动高电平	V _{G_High}	I _{LOAD} =0mA		V _{CC}		V
上拉电流能力	I _{SOURCE}			0.5		A
下拉电流能力	I _{SINK}			3		A
下拉电阻	R _{SINK}	I _{LOAD} =10mA		1	2	Ω

功能描述

WS2260C是一款具有快速关断特性的单通道同步整流控制器。支持CCM, QR和DCM的多模式工作。通过智能的控制MOSFET的开通和关断,并确保MOSFET的导通时间尽量长,从而确保高效率。

WS2260C内置自供电电路,可从SW或VOUT分别给VCC充电,从而可以使IC在输出电压很低时可以正常工作,如在电池充电时低输出电压或输出短路时。WS2260C支持放在正端时,可以满足正常供电而无需辅助绕组供电。WS2260C采用专利的振铃检测电路防止在DCM下Vds振荡引起的误开通。

供电电路

VCC是WS2260C的芯片供电引脚,VCC的能量可分别通过SW和VOUT脚来提供。

当VOUT<7V时,SW通过40mA电流源对VCC电容充电,并将VCC电压调节到6.15V。

当7V<VOUT<9.7V时,SW停止充电,VOUT通过70mA电流源对VCC电容充电,并将VCC调节到VOUT-0.7V。

当VOUT>9.7V时,VOUT通过70mA电流源对VCC电容进行充电,并将VCC电压钳位在9V。

启动电路和欠压锁定(UVLO)

当VCC电压升至4.65V以上时,WS2260C退出欠压锁定(UVLO)并开始工作。当VCC低于4.2V以下时,WS2260C能快速关断GATE,并处于低能量消耗状态。

防止DCM振铃开通

WS2260C内部会检测VDS电压从2V降低到0V的时间,该时间与SET脚设置的参考时间进行比较,如果大于参考时间,那么GATE不会打开。

参考时间TSET可以根据公式设定:

$$T_{SET} = R_{SET} \times \frac{90ns}{100k\Omega} \quad (1)$$

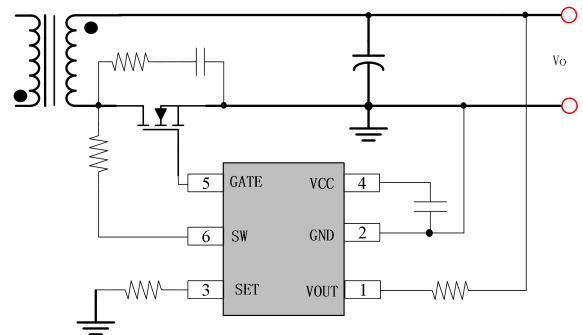
MOSFET的开通和关断控制

WS2260C的控制原理很简单,当VDS电压低于-95mV时,芯片将在内部延迟30ns后打开。芯片增加了开启消隐时间,避免开启瞬间因为寄生参数产生的振铃尖峰造成芯片的误关断。

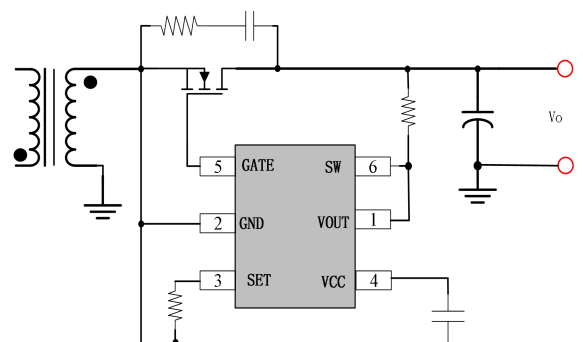
当同步整流管完全开启后,VDS两端压降完全跟随次级电流Is。随着次级续流电流的减小VDS电压升高,当VDS电压增大到-30mV时,Gate驱动电路的上管供电被关断,驱动电压随内部电阻及漏电流开始缓慢降低;当VDS电压增大到-20mV时,Gate驱动电压会被钳位在3.3V左右。如果VDS电压增大到-1mV时,WS2260C会在25ns的时间内快速将GATE电压拉到0V。同时,关断屏蔽时间开始计时,此期间GATE保持低电平。直到VDS电压大于2V,退出关断屏蔽计时。

典型应用

WS2260C支持输出正端和输出负端的应用,分别如下图所示:



WS2260C负端典型应用

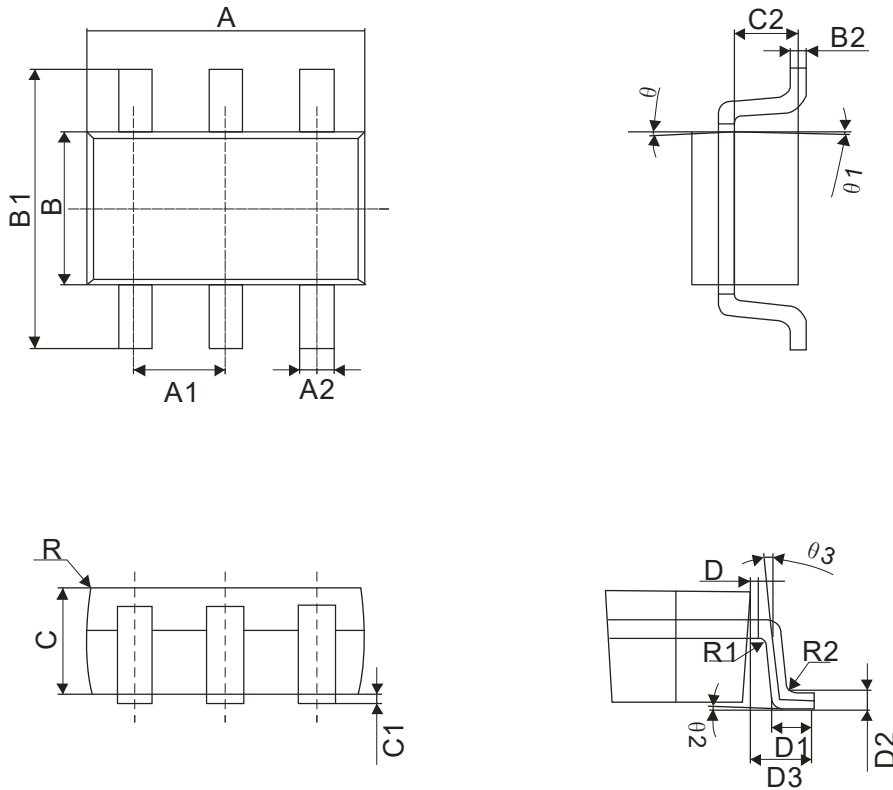


WS2260C正端典型应用

封装信息

SOT23-6封装外观图

Unit:mm



Symbol	Winsemi			
	Dimensions in Millimeters		Dimensions in Inches	
	Min	Max	Min	Max
A	2.72	3.12	0.107	0.123
B	1.40	1.80	0.055	0.071
C	1.00	1.20	0.039	0.047
A1	0.90	1.00	0.035	0.039
A2	0.30	0.50	0.012	0.020
B1	2.60	3.00	0.102	0.118
B2	0.119	0.135	0.005	0.005
C1	0.03	0.15	0.001	0.006
C2	0.55	0.75	0.022	0.030
D	0.03	0.13	0.001	0.005
D1	0.30	0.60	0.012	0.024
D2	0.25TYP		0.01TYP	
D3	0.60	0.70	0.024	0.028

注意事项

1. 购买时请认清公司商标，如有疑问请与公司本部联系。
2. 在电路设计时请不要超过器件的绝对最大额定值，否则会影响整机的可靠性。
3. 本说明书如有版本变更不另外告知。

联系方式

深圳市稳先微电子有限公司

公司地址：深圳市南山区国际创新谷8栋A座3101-3102室

邮编： 518055

总机：+86-0755-8250 6288

传真：+86-0755-8250 6299

网址：www.winsemi.com